

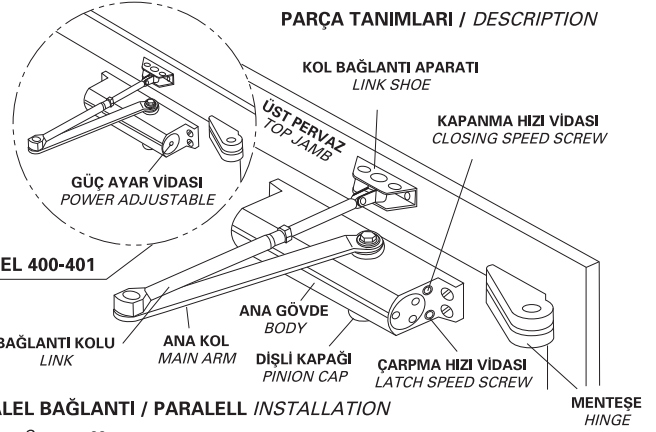
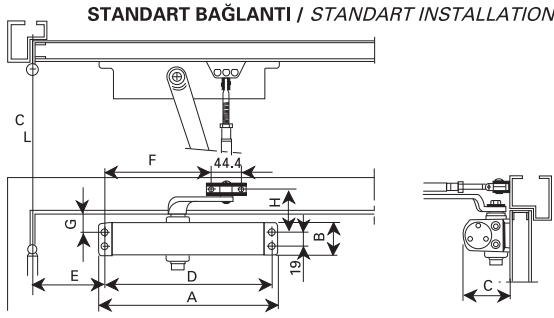


# KAPI HİDROLİĞİ/DOOR CLOSER TANITMA, KULLANMA & MONTAJ KILAVUZU / USER & INSTALLATION MANUAL

## ÖLÇÜ DETAYLARI

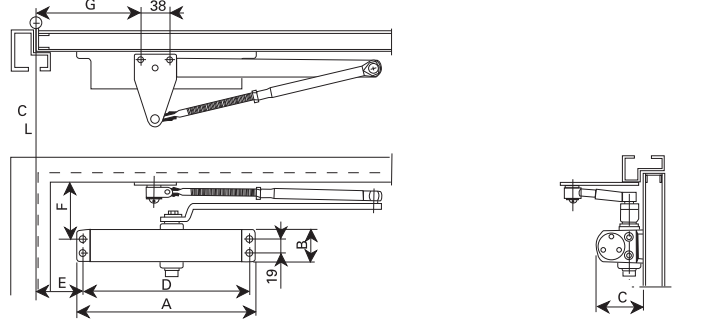
## DIMENSION CHARTS

TYPE	Standard				Paralel Arm Bracket						
	A	B	C	D	E	F	G	H	E	F	G
KD002/50-220-0	186	44,5	67,5	168	180°:65 120°:95	145	22	57	180°:90 120°:120	76	120
KD002/50-330-0	223	44,5	72,5	206	180°:80 120°:110	160	22	57	180°:140 120°:170	76	170
KD002/50-440-0 KD002/50-400-0 KD002/50-550-0	248	44,5	72	230	180°:80 120°:120	165	22	57	180°:120 120°:150	64	170



MODEL 400-401

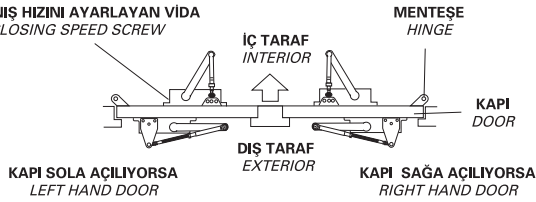
## PARALEL BAĞLANTI / PARALEL INSTALLATION



## KAPI AÇILIŞ YÖNÜNE DİKKAT EDİNİZ / CHECK DOOR HANDLING

Bu kapı hidroliğinin montajı, kapının sağ ya da sol elle açılışına göre ayarlanabilir. Montajı gerçekleştirmeden önce, aşağıdaki şemadan da yararlanarak, hidroliği sağdan açılan kapıya mı yoksa soldan açılan kapıya mı monte edeceğinizi belirleyiniz.

This door closer applies to right hand (RH) or left (LH) hand door opening. Before installation, decide the door opening by referring to illustration shown below.



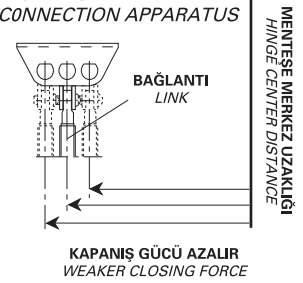
## KAPANIŞ GÜCÜNÜ AYARLAYINIZ / ADJUST CLOSING FORCE

Kapının kapanış gücü, bağlantı yuvasının montajdan önce döndürülmesi ile ayarlanabilir. Closing force can be changed by turning link before installation

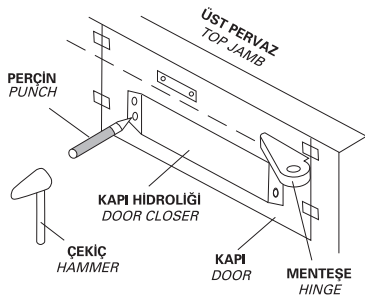
## KOL BAĞLANTI APARATI / CONNECTION APPARATUS

Bağlantının menteşeye uzaklığı arttıkça kapanış gücü zayıflar. Uzaklık azaldıkça kapanış gücü artar.

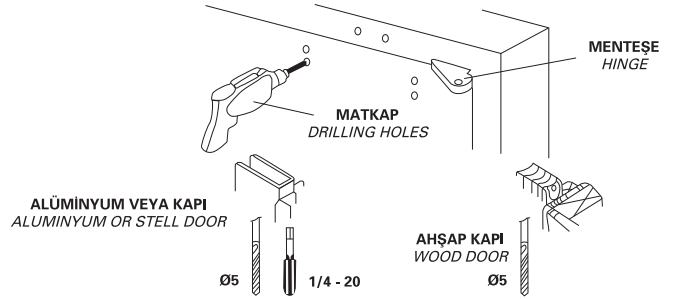
The longer distance from link to hinge center line will make closing force weaker. The shorter distance will mark closing force stronger.



## KAPIYI İŞARETLEYİNİZ / MARKING DOOR



## MATKAPLA DELİNİZ / DRILL HOLES



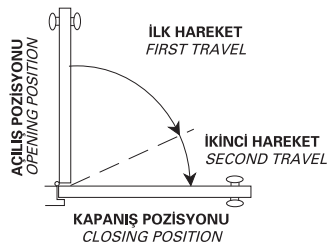
## HIZ AYARINI YAPINIZ / ADJUSTING SPEED

1. İnci vidayı çevirerek, kapanış hızını ayarlayınız. Vidayı saat yönünde çevirdiğinizde, kapanış hızı yavaşlar, aksi istikamette çevirdiğinizde ise hızlanır.

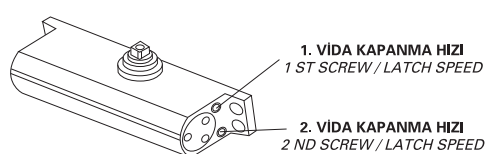
2. İnci vidayı çevirerek de çarpma hızını ayarlayınız.

Vidayı saat yönünde çevirdiğinizde, çarpma hızı yavaşlar, aksi istikamette çevirdiğinizde ise hızlanır.

1. Adjust closing speed by turning 1st screw. Clockwise to the slowest, opposite to the fastest.  
2. Adjust latch speed by turning the 2nd screw. Clockwise to the slowest, opposite to the fastest.



KAPANIŞ HIZININ AYARLANDIĞI BÖLÜM / ADJUSTING SECTION OF CLOSING SPEED



## 1. GÖVDENİN MONTAJI

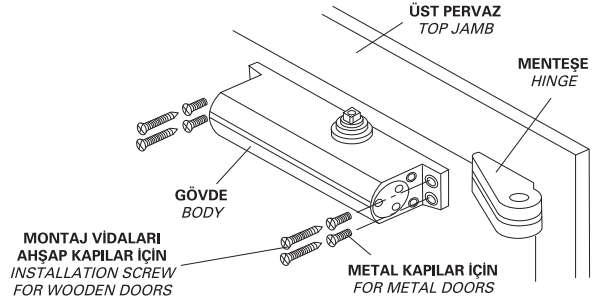
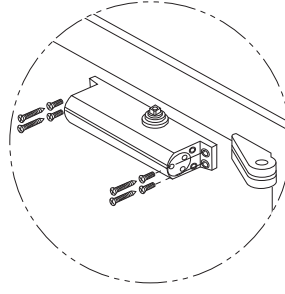
## INSTALLING BODY

1. Ürünün montajını yaparken montaj kılavuzunu dikkate alınız.
2. Ürünün montajını ehil kişilere yaptırınız.

1. Do the assembly works in compliance with assembly manual.  
2. Have the assembly performed by specialist people.

Gövdeyi kapının üzerindeki deliklere uyacak şekilde tutun. Sonra da 4 adet vida ile iyice vidalayın.

Mount body on door to match the holes then tighten securely with 4 screws.

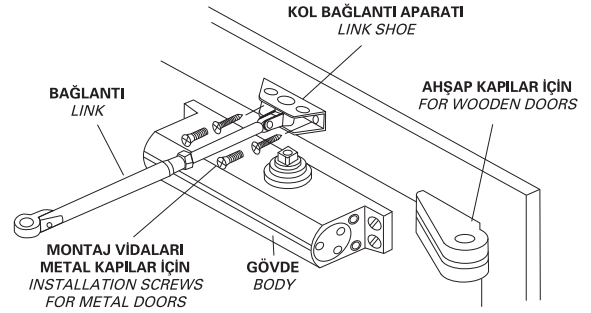
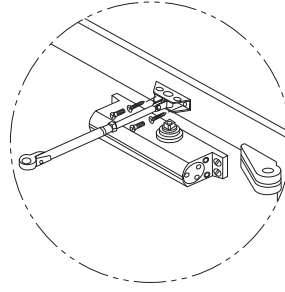


## 2. KOL BAĞLANTI APARATININ AYARLANMASI

## FIXING LINK SHOE

Aparatı, üst pervazdaki deliklere uyacak şekilde ayarlayınız ve 2 vida ile sıkıca vidalayınız.

Fix link shoe on top jamb to match the holes and tighten with 2 screws.

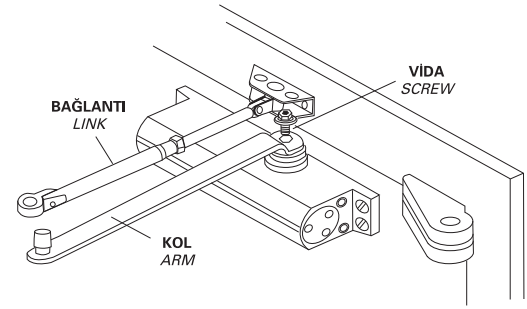
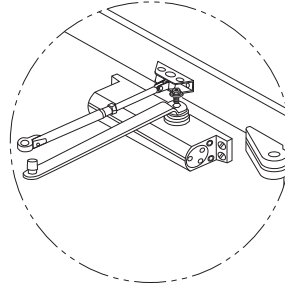


## 3. KOLUN GÖVDEYE BAĞLANTISININ MONTAJI

## CONNECTING ARM WITH BODY

Kare biçimindeki dişli ile kolun uç kısmındaki kare biçimindeki deliği üst üste getirip ayarlayınız. Sonra da kol vidası ile sıkıca vidalayınız.

Match the square hole at the end of arm with the square part of pinion then tighten with arm screw.

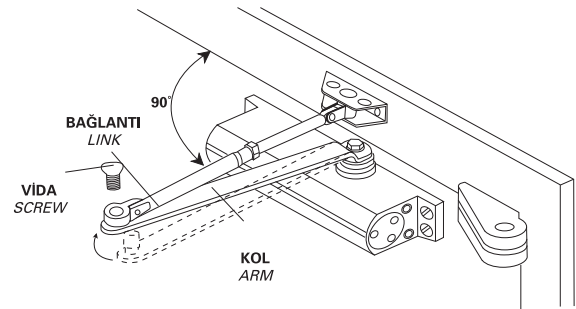
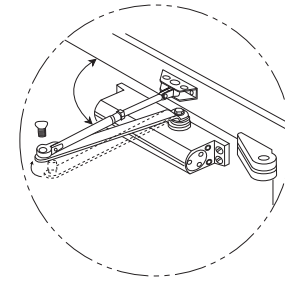


## 4. KOLUN BAĞLANTI YERİ İLE BİRLEŞTİRİLMESİ

## CONNECTING ARM WITH LINK

Bağlantı kısmını, üst pervaza dikey gelecek şekilde ayarlayınız. Sonra kolu aşağıya basarak takınız.

Adjust link to be vertical to top jamb then press the arm down firmly.

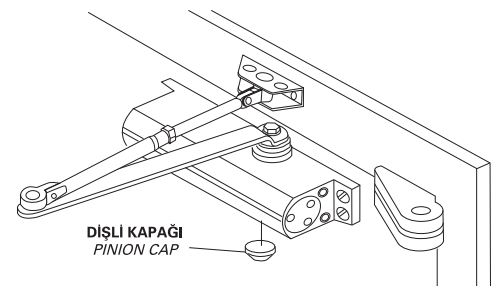
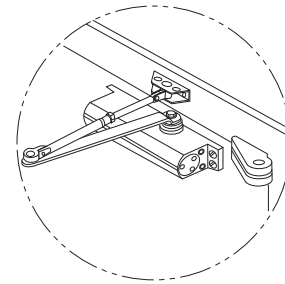


## 5. MONTAJIN TAMAMLANMASI

## COMPLETING INSTALLATION

Dişli kapağını dişlinin üzerine koyunuz ve montajı tamamlayınız.

Put pinion cap on to the pinion and complete the installation.



**KULLANIM, KURULUM, BAKIM VE BASİT ONARIMDA UYULMASI GEREKEN KURALLAR****RULES TO BE FOLLOWED DURING OPERATION, INSTALLATION, MAINTENANCE AND EASY REPAIRS**

1. Ürünü montaj şablonunda gösterildiği şekilde montajını yapınız.
2. Teknik özelliklerinde belirtilen boyutta ve ağırlıkta kapılarda kullanınız. (kılavuza eklenecek)
3. Montajını ve kurulumunu ehil kişilere yaptırınız. Montajı için merkez teknik servisine danışabilirsiniz.
4. Çocukların bir yetişkin kontrolünde geçiş yapmalarına özen gösteriniz. kapı çarpması sonucu çocukların düşmesi ve yaralanması olasıdır.
5. Kapı kapanırken, kapı kanadı ve kasası arasında durmayınız, sıkışmaya ve yaralanmalara yol açabilir.
6. Montaj öncesinde kapınızın sağlıklı açılıp kapandığından emin olunuz.
7. Kapanma ve çarpma hız ayarını yaparken kapınızı tam açarak değil geçişe yetli miktarda açarak yapınız.
8. Kapı kapalı konumda yay gücünü artırmak için bağlantı kolunu saat yönünde çevirerek kısaltınız. yay gücünü azaltmak için saat yönünün tersine çevirerek uzatınız.

1. Assemble the product as shown in the assembly template.
2. Use the product in the doors having defined dimensions and weight in the technical specification. (to be included in the manual)
3. Assembly and installation must be performed by experts. You can consult with technical service department for the assembly work.
4. Ensure that children pass through the door in company with the attendance of adults. There is a potential risk of children fall and injury due to door slam.
5. Do not stand behind the door wing and frame while closing the gate. It may cause crushing and injuries.
6. Prior to assembly, make sure that door opens and closes properly.
7. While adjusting closing and slam speed, do not open your door completely, make the adjustment according to sufficient opening to passage.
8. In order to enhance spring force at door close position, shorten it by turning link rod clockwise. In order to decrease spring force, extend it by turning the rod counterclockwise.

**TAŞIMA VE NAKLİYE SIRASINDA DİKKAT EDİLECEK HUSUSLAR****MATTERS TO BE TAKEN INTO ACCOUNT WHILE CARRYING OR TRANSPORTING THE PRODUCT**

1. Ürünü kapı üzerinde montajlı iken taşımayın veya nakletmeyin.
2. Ürünün bağlı olduğu kapıyı taşıırken bu ürünü tutarak taşımayınız.
3. Ürünü kutusunda ve ambalajında nakledilmesine dikkat ediniz.

1. Do not carry or transport the product when the door is installed on it.
2. While carrying the door on which the product is connected, do not carry it by holding the product.
3. Make sure that the product is being shipped in its own box and packaged.

**KULLANIM HATALARINA İLİŞKİN BİLGİLER****INFORMATION RELATING TO MISUSAGE**

1. Kapanma ve çarpma hızını kapınızın ebadına ve ağırlığına göre, montajı sonrasında yapınız.
2. Hız ayarını ehil kişilere yaptırınız ve ayar vidalarını sonuna kadar gevşetmeyiniz.
3. Kapıyı uzun süreli (bir günden fazla) açık konumda bırakmayınız, kapının kapanmasını engelleyici bir unsur kullanmayınız.
4. Rüzgâr ve hava dolaşımı kapınızın kapanma hızını artırabilir veya azaltabilir. Bu gibi durumlarda kapınızın kontrollü bir şekilde kapanmasına yardımcı olunuz.

1. According to size and weight of closing and slam speed, perform the assembly later on.
2. Speed adjustment must be made by expert people and do not loose the rigging screws completely.
3. Do not leave the door open for prolonged time (more than a day), do not use any object that blocks the door closing.
4. Wind and air circulation may increase or decrease door closing speed. In such cases, help the door to close properly in a controlled manner.

**ÖZELLİKLERİ İLE İLGİLİ TANITICI VE TEMEL BİLGİLER****MODEL'S SPECIFICATIONS**

ÜRÜN SEÇİM TABLOSU PRODUCT SELECTION TABLE			
Ürün Kodu Code No:	Ebatlar BxExY(mm) Dimensions LxWxH (mm)	Önerilen Kapı Geniřliđi ve Yüksekliđi (mm) Width / Height Of Door (mm)	Önerilen Kapı Ađırlıđı (Kg) Weight Of Door ( Kg )
KD-002/50-220-0	186x44,5x67	800 x2100	25-45
KD-002/50-330-0	223x44,5x72,5	950 x 2100	40-65
KD-002/50-440-0	248x44,5x72,5	1050 x 2400	60-85
KD-002/50-550-0	248x44,5x72,5	1200 x 2400	80-120
KD-002/50-400-0	248x44,5x72	1200 x 2400	25-120

**TÜKETİCİNİN YAPABİLECEĐİ BAKIM, ONARIM VEYA ÜRÜNÜN TEMİZLİĐİNE İLİŞKİN BİLGİLER****INFORMATION RELATING TO MAINTENANCE, REPAIR OR CLEANING OF THE PRODUCT THAT CONSUMER MAY HANDLE**

1. Bu ürün içerisinde tüketici tarafından onarılabilecek hiçbir unsur yoktur. arıza durumunda size en yakın merkez teknik servise başvurunuz.
2. Ürünün içini açmayınız veya parçalamayınız. ürünün içini açmak veya parçalamak ciddi yaralanmalara sebep olabilir.

1. There is not any item within this product which can be repaired by the consumer. In case of a failure, please consult technical service department.
2. Do not open or break up inside of the product. This situation may cause serious injuries

**PERİYODİK BAKIM GEREKMESE DURUMUNDA,  
PERİYODİK BAKIMIN, YAPILACIĞI ZAMAN  
ARALIKLARI İLE KİM TARAFINDAN  
YAPILMASI GEREKTİĞİNE İLİŞKİN BİLGİLER**

INFORMATION RELATING TO PERIODIC MAINTENANCE, CLEANING PERIOD INTERVALS  
AND PERSON TO PERFORM CLEANING WHEN PERIODIC MAINTENANCE IS NECESSARY

1. Yılda 2 kez mevsim değışikliklerinde kapınızın kapanma hızını tekrar ayarlayınız.
2. Her ayar sonrasında ürünün etrafında veya ayar vidalarının olduğu bölgede yağ akıntısı olup olmadığını kontrol ediniz.
3. İki kol bağlantı mafsalını ince bir yağ ile yağlamanız tavsiye edilir.
4. Bu ürünlerde periyodik bakımların ehil kişiler tarafından yapılması tavsiye edilir.

1. Readjust the closing speed biannually during seasonal changes.
2. Check that if there is an oil leakage around the product or rigging screws after each adjustment.
3. It is recommended to lubricate two arm connection joints with a thin lubricating oil.
4. It is recommended that periodical maintenance is handle by specialist people.

**BAĞLANTI VEYA MONTAJIN NASIL  
YAPILACIĞINI GÖSTERİR ŞEMA İLE BAĞLANTI  
VEYA MONTAJIN KİM TARAFINDAN  
YAPILACIĞINA İLİŞKİN BİLGİLER**

INFORMATION OF INSTALLATION

1. Ürünün montajını yaparken montaj kılavuzunu dikkate alınız.
2. Ürünün montajını ehil kişilere yaptırınız.

1. Do the assembly works in compliance with assembly manual.
2. Have the assembly performed by specialist people.

**KULLANIM ÖMRÜNÜ TAMAMLAYAN  
ÜRÜNLERİN İMHA EDİLMESİ**

DISPOSABLE OF UNITS

1. Ürünler içerisinde hidrolik yağı mevcut olduğundan, ömrünü tamamlamış ürünlerin güvenli yerlerde saklanması tavsiye edilir.

1. It is recommended to keep used products in secure places at the end of life cycle due to containing hydrolic oil.

**KANUNUN 11. MADDESİNDE TÜKETİCİYE  
SAĞLANAN SEÇİMLİK HAKLARA İLİŞKİN BİLGİ**

CONSUMER SELECTABLE RIGHTS BASED ON THE 11TH ARTICLE OF RELATED CODE

Tüketici sözleşmeden dönme veya ayıp oranında bedelden indirim hakkını seçtiği durumlarda, ödemiş olduğu bedelin tümü veya bedelden yapılan indirim tutarı derhâl tüketiciye iade edilir.

- Malın ayıplı olduğunun anlaşılması durumunda tüketici, 6502 sayılı tüketicinin korunması hakkında kanunun 11. maddesinde yer alan;
- Satılanı geri vermeye hazır olduğunu bildirerek sözleşmeden dönme,
- Satılanı alıkoymak ayıp oranında satış bedelinden indirim isteme,
- Aşırı bir masraf gerektirmediği takdirde, bütün masrafları satıcıya ait olmak üzere satılanın ücretsiz onarılmasını isteme,
- İmkân varsa, satılanın ayıpsız bir misli ile değiştirilmesini isteme, haklarından birini kullanabilir. Satıcı, tüketicinin tercih ettiği bu talebi yerine getirmekle yükümlüdür.
- Ücretsiz onarım veya malın ayıpsız misli ile değiştirilmesi hakları üretici veya ithalatçıya karşı da kullanılabilir. Bu hakların yerine getirilmesi konusunda satıcı, üretici ve ithalatçı müteselsilen sorumludur. Üretici veya ithalatçı, malın kendisi tarafından piyasaya sürülmesinden sonra ayıbın doğduğunu ispat ettiği takdirde sorumlu tutulmaz.
- Ücretsiz onarım veya malın ayıpsız misli ile değiştirilmesinin satıcı için orantısız güçlükleri beraberinde getirecek olması hâlinde tüketici, sözleşmeden dönme veya ayıp oranında bedelden indirim haklarından birini kullanabilir. Orantısızlığın tayininde malın ayıpsız değeri, ayıbın önemi ve diğer seçimli haklara başvurmanın tüketici açısından sorun teşkil edip etmeyeceği gibi hususlar dikkate alınır.
- Ücretsiz onarım veya malın ayıpsız misli ile değiştirilmesi haklarından birinin seçilmesi durumunda bu talebin satıcıya, üreticiye veya ithalatçıya yöneltilmesinden itibaren azami yirmi iş günü içinde yerine getirilmesi zorunludur. Aksi hâlde tüketici diğer seçimli haklarını kullanmakta serbesttir.
- Tüketicinin sözleşmeden dönme veya ayıp oranında bedelden indirim hakkını seçtiği durumlarda, ödemiş olduğu bedelin tümü veya bedelden yapılan indirim tutarı derhâl tüketiciye iade edilir.
- Seçimli hakların kullanılması nedeniyle ortaya çıkan tüm masraflar, tüketicinin seçtiği hakkı yerine getiren tarafça karşılanır. Tüketici bu seçimli haklarından biri ile birlikte 11/1/2011 tarihli ve 6098 sayılı Türk Borçlar Kanunu hükümleri uyarınca tazminat da talep edebilir.

The total paid amount or discounted rate would returned to client immediately in case of use the right of cancellation of purchasing agreement or accepting discount according to faulty rate of products by client .

• If the delivered product is proved to be defective, the consumer shall have the right to use any of its rights included in the 11th Article of Code on Protection of the Consumer numbered 6502 which are ;

- To renege on the contract with a notification indicating that it may return the purchased product,
  - To retain the purchased product and request for a discount at rate of the deficiency over sale value,
  - To make request to dealer to get the purchased product repaired free of charge at dealer's sole cost if repair does not cost much,
  - To ask for replacement of the purchased product with the correct one, if possible.
- The dealer is liable to fulfill the demand preferred by the customer.

• The right to ask for repair for free of charge or replacement with correct product may be used also against manufacturer or importer. The dealer, manufacturer and importer are severally liable for fulfilment of these rights. The manufacturer and importer shall not be liable if they prove that the defect occurs after it is released by manufacture or importer.

• If charge-free repair or replacement of the defective product with fungible product leads to disproportionate complications for dealer, he may use his right to renege on the contract or make a discount at rate of the deficiency over the value. The matters shall be taken into account whether the value of the correct product, extent of the deficiency and using the other optional rights constitute a problem for the consumer.

• It is mandatory to fulfill the demand within at least twenty business days following directing the request to either the dealer or manufacturer or importer if any of the rights which are charge-free repair or replacement of the defective product with fungible product. Otherwise, the consumer shall be free to use its other optional rights.

• All costs arising from use of optional rights shall be met by the party that will fulfill the right preferred by the consumer. The customer may also seek for compensation with one of its optional rights as per provisions of the Turkish Code of Obligations dated 11/01/2011 and numbered 6098.

13/6/2014 tarihli ve 29029 sayılı Resmî Gazete'de yayımlanan Satış Sonrası Hizmetler Yönetmeliği gereğince kullanım ömrü, 5 yıldır. Tüketici, garantiden doğan haklarının kullanılması ile ilgili olarak çıkabilecek uyuşmazlıklarda yerleşim yerlerinin bulunduğu veya tüketici işlemlerinin yapıldığı yerdeki tüketici hakem heyetine veya tüketici mahkemesine başvurabilir.