



ELEKTROMANYETİK KİLİT KULLANIM & MONTAJ KILAVUZU

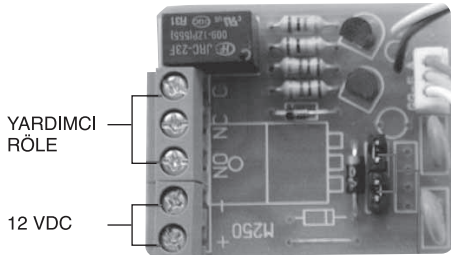
KD-050/70-100

ÖZELLİKLER

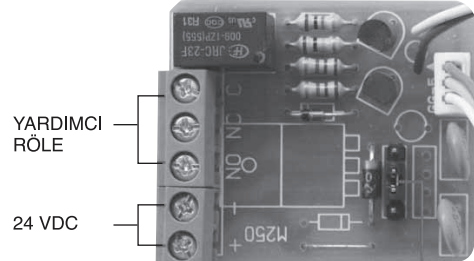
| AÇIKLAMA | TEK ARMATÜR |
|--|--------------------------------|
| Kapı İzleme Monitörü (C Tipi Röle) | ⊙ |
| LED gösterge | ⊙ |
| Voltaj | 12 - 24 VDC |
| Akım | 12VDC - 500mA 24VDC - 250mA |
| Çekme Gücü | 250kgs |
| Mıknatıs yüzeyi | U253 x G48 x D26 mm |
| Karşılık | U185 x G38 x D12 mm |
| Materyal | Alüminyum |



ELEKTRİK MONTAJI



Jumperi 1&2 ile 3&4 pimlerin arasına takınız.
12 VDC



Jumperi 2 ile 3 nolu pinlerin arasına takınız.
24 VDC

UYARILAR

- Elektromanyetik kilitleri yağmur suyuna maruz kalacak yerlere monte etmeyiniz, aksi takdirde yağmur suyu PC bordunuzun elektronik parçalarına zarar verebilir ve kısa devreye neden olur.
- Elektromanyetik kilidin gövdesinin ve çelik plakanın yüzeylerinin temiz olmasına dikkat ediniz. Yabancı Maddeler kilit yüzeyine zarar verebilir ve mıknatısın gücünü olumsuz etkiler.
- Kilit gövdesinin ve çelik plakanın simetrik olmasına dikkat ediniz, aksi takdirde NO (kapı açık), NC (kapı kapalı) sinyalleri düzgün bir şekilde çalışmayacaktır.

KONTROLLER

Elektromanyetik kilit düzgün çalışmıyorsa aşağıda belirtilen kontrolleri yapınız. Buna rağmen sorun giderilmemişse yetkili servis çağırınız.

- Elektromanyetik kilit gövdesi ve çelik plaka arasındaki mesafeyi kontrol ediniz, aradaki mesafe 2 mm'in altında olmalıdır.
- LED lambasının okunması; kırmızı ışık kapının tam kapanmadığını gösterir, yeşil ışık ise kilidin düzgün bir şekilde çalıştığını gösterir.
- Elektrik kablosunun + ve - bağlantılarını kontrol ediniz.
- Elektromanyetik kilit, elektrik kablosunun + ve - uçları tarafından korunur. Kablonun bağlantısı ters yapılırsa LED lambası yanmaz.

DİKKAT: Elektrik kesilmesi halinde elektromanyetik kilit otomatikman devre dışı kalacağından kesintisiz güç kaynağı ile kullanılması veya gereken önlemlerin alınması önerilir.

Ürünün montajını, elektrik enerjisi ve bağlantıları esnasında her hangi bir tehlikeye maruz kalmamanız açısından ve en kısa zamanda garanti kapsamına alınması için aşağıda belirtilen Merkez Servis Hattından bilgi alarak mutlaka KALE'nin yetkili servislerine yaptırınız.

DIŐARIYA AÇILAN KAPILARDA MONTAJ

- KarŐılıđı montaj vidalarıyla (2 adet) kapı üzerine monte ediniz.

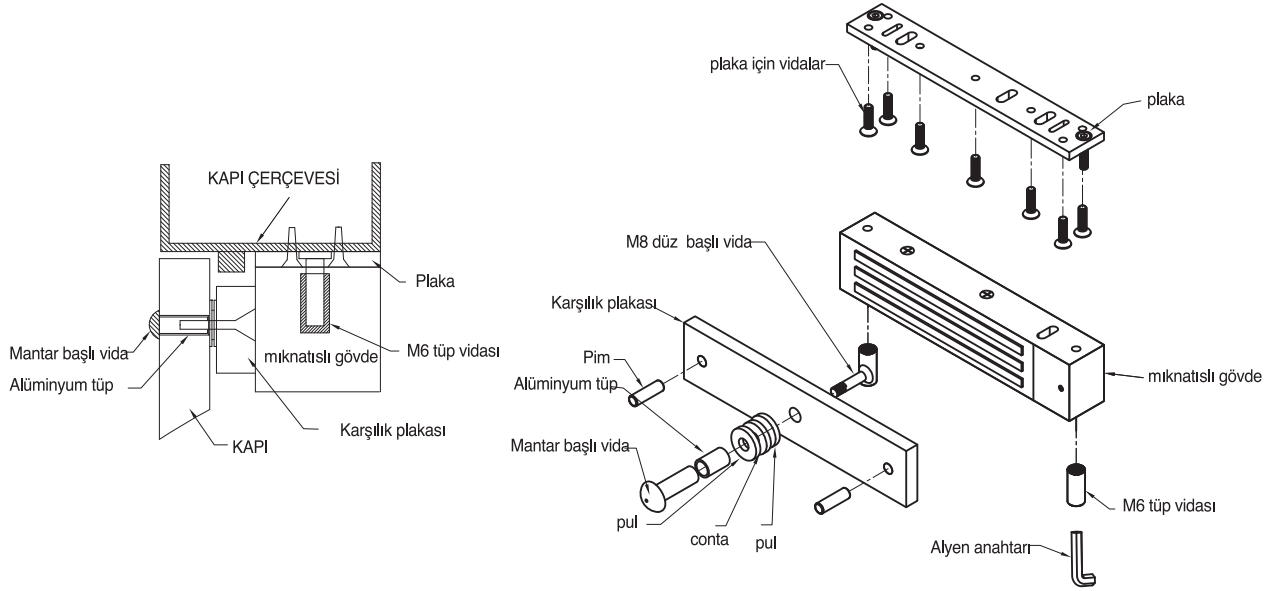
(Not: Dođru pozisyonu ayarlayabilmek için vidaları çok fazla sıkmayınız.)

Dođru pozisyondan emin olduktan sonra, mıknatıslı gövde ve plakayı kapı çerçevesine montaj vidalarıyla (7 adet) sıkı bir şekilde monte ediniz.

- KarŐılıđın yönünü ayarlarken, kapıya açılacak deliđin, karŐılıđın orta kısmındaki M8 düz baŐlı vidanın ölçüsüyle aynı olmasına dikkat ediniz. (Mantar baŐlı vida ve alüminyum tüpü monte etmek için.) KarŐılıđın iki tarafına pimleri yerleŐtirin ve bu iki pimin pozisyonuna göre kapı üzerine 5-6mm ölçülerinde iki delik açınız.

- Kapı ve karŐılıđın arasına contayı iki pulun arasında olacak şekilde yerleŐtiriniz. Kapının arka tarafına alüminyum tüpü yerleŐtiriniz (uzunluk kapı kalınlıđına bađlıdır) ve karŐılıđı kapı üzerine monte etmek için mantar baŐlı vidayı kullanınız.

Not: Kapı kilitlendiđi zaman plakanın hafifçe titremesine dikkat ediniz. Bu, mıknatıslı gövdenin daha iyi tutunmasını ve en iyi verimin alınmasını sađlar.



İÇERİYE AÇILAN KAPILARDA MONTAJ

- Kapı çerçevesinin durumuna göre, kapı çerçevesinin üstünde L-braketin pozisyonunu ayarlayınız ve montaj vidalarıyla sabitleyiniz.

M4 vidalarını kullanarak mıknatıslı gövdeyle L braketin bađlantısını yapınız.

- KarŐılıđı Z braketine yerleŐtirin, ve kapıyı kilitleyiniz. Fakat gövdeye uygun pozisyonda olup olmadıđına dikkat ediniz. Z braket sabitleme vidası kapı kapandıđı zaman gövde ve karŐılık arasındaki uzaklıđı ileriye ya da geriye dođru ayarlayabilir. Daha sonra Z-braket sabitleme vidasını iyice sıkınız.

Not: Kayma durumunu engellemek için, Z braket sabitleme vidasını kaymaz bir conta ile kullanınız.

- KarŐılık ve Z-braket arasında 2 pul ve 1 conta olmalıdır, contanın iki pul arasında olmasına dikkat ediniz. M8 düz baŐlı vidanın karŐılıđın orta kısmına yerleŐtirilmesiyle, mıknatıslı gövdenin daha iyi tutunması ve daha iyi bir verimin alınması sađlanır.

